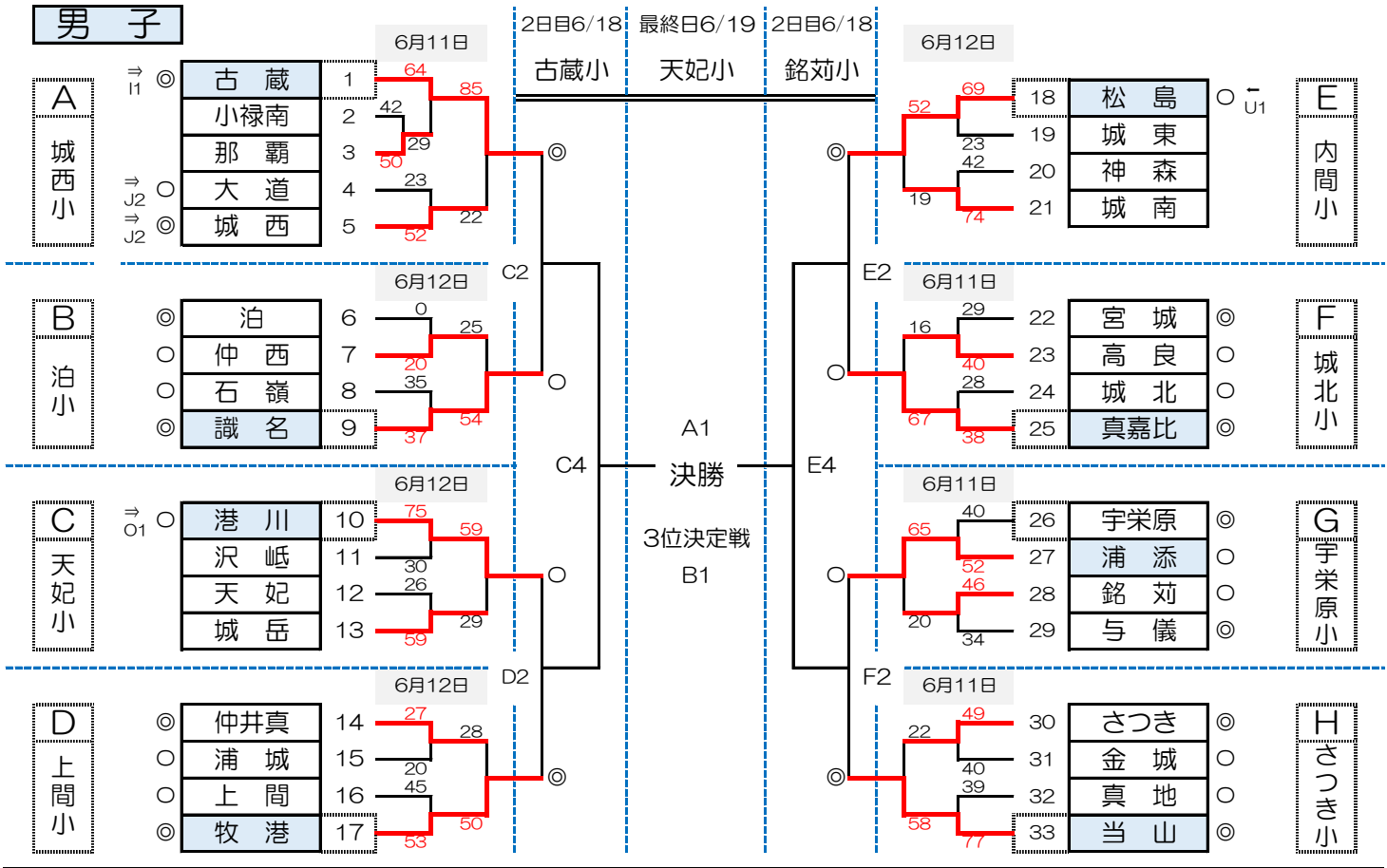


令和4年度  
令和4年度  
令和4年度

沖縄県スポーツ少年団ミニバスケットボール交流大会  
第34回那覇地区ミニバスケットボール夏季大会  
第15回ステップバイステップ杯

日時		会場校	
初日：令和4年6月11日(土) 12(日)	7:50 (8:20) 代表者ミーティング	最終日 A・B	天妃小 (午後)
2日目：令和4年6月18日(土)	8:00 (8:30) 第一試合練習開始	2日目 C・D	古蔵小 E・F 銘苅小
最終日：令和4年6月19日(日)	8:30 (9:00) 第一試合開始	G・H	城北小 6/11 O・P 天妃小 6/12
試合予定時刻	試合時間	初日	I・J 城西小 6/11 Q・R 泊小 6/12
各会場校案内をご確認ください。	6-1-6-5-6-1-6 (10)	K・L	宇栄原小 6/11 S・T 上間小 6/12
		M・N	さつき小 6/11 U・V 内間小 6/12

男子



女子

