

令和8年度 那覇地区ミニバスケットボール連盟 評議委員会



議 題

- 1 地区会長より挨拶と各チームへの依頼事項について
- 2 評議委員会
 - ・前年度決算報告(別紙資料配布)
 - ・前年度監査報告(別紙資料配布)
 - ・令和8年度 予算計画(別紙資料配布)
 - ・令和8年度 事業計画
 - ・令和8年度 那覇地区ミニバスケットボール連盟組織
- 3 各委員会よりお知らせ

日時：令和8年4月26日（日）11：40～（9時半受付開始）

場所：沖縄県体育協会スポーツ会館 1階会議室（那覇市奥武山公園内）

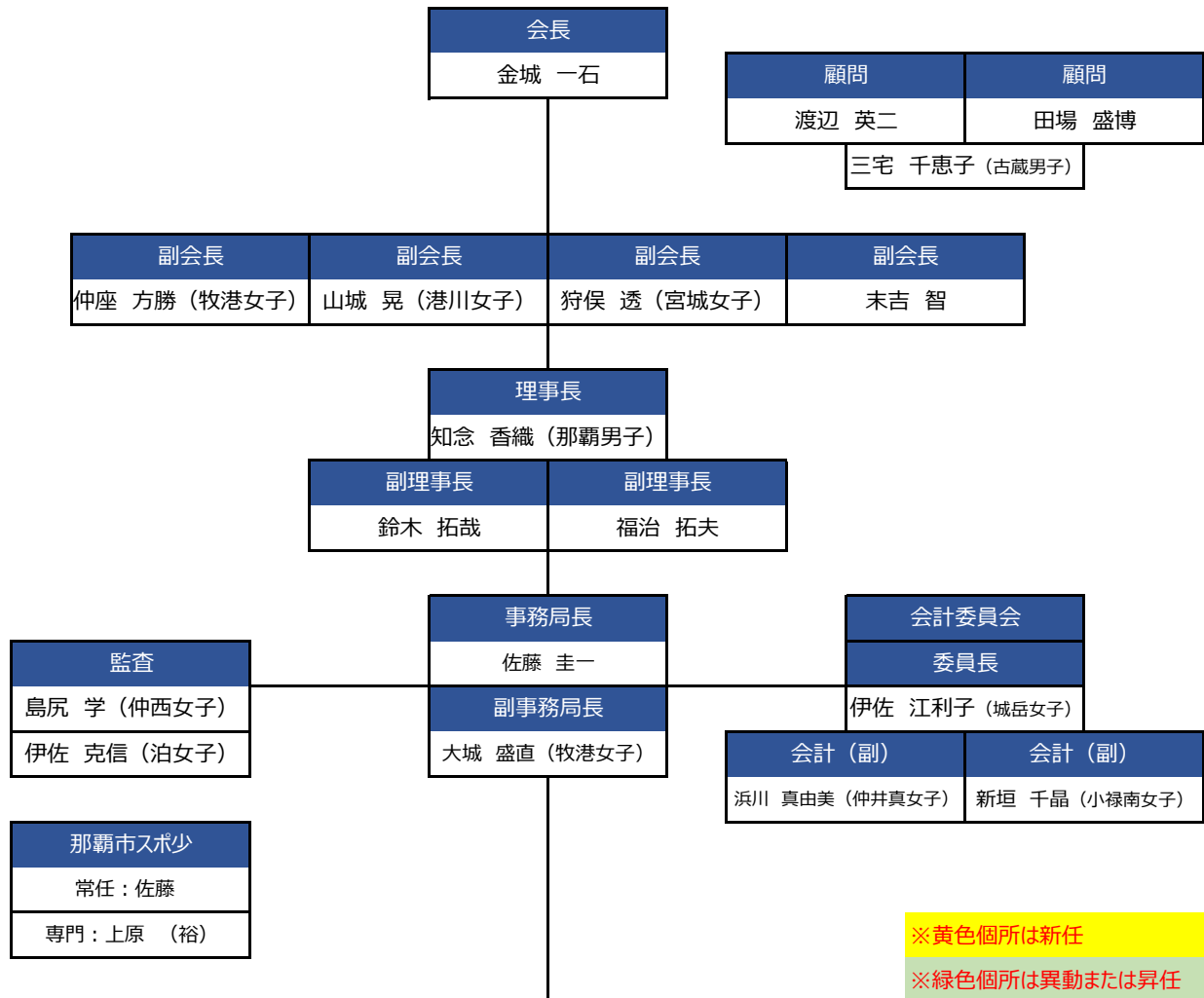
令和8年度（2026年度） 那覇地区ミニバスケットボール連盟 事業計画

更新日：2026/4/1

月	日程	内容	会場	備考
4	4月	各種登録手続き JBA・スポーツ少年団		①4/5（日）地区理事会
	11（土）	R8第1回地区審判勉強会（午前予定）・マンツーマンコミッショナー勉強会（午後予定）	与那原町観光交流施設	
	26（日）	令和8年度評議会・地区春季強化大会代表者会議・抽選会 （兼第1回那覇地区指導者・保護者勉強会「インテグリティについて」） 9時半～13時半	沖縄県体協スポーツ会館	①4/25（土）県常任理事会@山内小
	9（土）初日 10（日）初日予備 16（土）最終日	第25回那覇地区ミニバスケットボール春季強化大会 （4ブロック優勝まで）	初日：8、最終日：2	日曜参観配慮 ②5/16（土）県常任理事会@山内小
31（日）	地区夏季大会代表者会議・抽選会 （兼第2回那覇地区指導者・保護者勉強会「調整中」）	沖縄県体協スポーツ会館	②5/31（日）地区理事会	
6	13（土）初日 14（日）初日予備 20（土）二日目 21（日）最終日	第38回那覇地区ミニバスケットボール夏季大会兼県スポーツ少年団交流大会 第18回ステップバイステップCUP	初日：8、二日目：2 最終日：1	※6/13（土）夕方～地区夏季懇親会 ③6/20（土）県常任理事会@山内小
	3（金）	沖縄県夏季大会申し込み締め切り		
	4（土）、5（日）	県審判・コミッショナー研修会		
	18（土） 19（日）	第27回ドリームカップin北九州 参加チーム 男子：高良、古蔵 女子：真嘉比、仲井真	北九州市立総合体育館	③7/25（土）地区理事会
18（土）	沖縄県夏季大会 監督会議 抽選会	吉の浦会館	①7/18（土）県理事会	
8	8/1（土）初日 2（日）二日目 3（月）三日目 4（火）最終日	第49回沖縄県ミニバスケットボール夏季大会	調整中	
	8（土）	5年生以下大会代表者会議・抽選会 （兼 第1回TO勉強会）	調整中	④8/8（土）地区理事会
	22（土）	R8那覇地区選抜EAST/WEST研修会（男女）	与那原町観光交流施設	
	29（土）初日 30（日）最終日	第38回那覇地区ミニバスケットボール5年生以下大会 （2ブロック優勝まで）	初日：8、最終日：2	
9	12（土）	3×3那覇地区予選（4年生以下）&3×3那覇地区大会（5年生以上）	小学校体育館：4～6会場	④9/12（土）県常任理事会@山内小
	26（土）	第1回地区DC講習会	調整中	
	26（土）	地区秋季大会代表者会議・抽選会 （兼第3回那覇地区指導者・保護者勉強会「調整中」）	調整中	⑤9/26（土）地区理事会
10	3（土）	第36回3×3沖縄県大会（4年生以下）	県総レクドーム	②10/3（土）県理事会
	4（日）	第5回アリーナカップ予選大会（県夏季ベスト8以上チーム）	調整中	
	10（土）初日 11（日）初日予備 12（月・祝）最終日	第25回那覇地区ミニバスケットボール秋季強化大会 （4ブロック優勝まで）	初日：8、最終日：2	
	24（土）～25（日）	第5回アリーナカップ	沖縄アリーナ	
	25（日）	地区冬季大会代表者会議・抽選会	調整中	⑥10/25（日）地区理事会
11	7（土）初日① 8（日）初日② 14（土）二日目① 15（日）二日目② 23（月・祝）三日目① 28（土）最終日	第38回那覇地区ミニバスケットボール冬季大会 第18回ステップバイステップCUP	初日：8 二日目：4 三日目：3 最終日：那覇市民体育館	運動会・修学旅行配慮 ⑤11/7（土）県常任理事会@山内小 ※11/7（土）夕方～地区夏季懇親会 11/28（土）～29（日）県民体育大会in国頭
	27（金）	沖縄県冬季選抜・交流大会申し込み締め切り		
	28（土）	県審判・コミッショナー研修会	調整中	
	12（土）	沖縄県冬季選抜・交流大会 監督会議・抽選会	調整中	③12/12（土）県理事会
12	26（土） 27（日） 28（月）	第41回沖縄県冬季選抜・交流大会	調整中	⑦12/19（土）地区理事会 ④12/28（月）県理事会
	～2027年（令和9年）～			
	1	9（土）	地区フレッシュ大会代表者会議・抽選会（兼第2回地区TO勉強会）	調整中
10（日）～11（月）		那覇地区選抜最終選考会（EAST/WEST）	調整中	
23（土）初日 24（日）最終日		第25回那覇地区ミニバスケットボールフレッシュ強化大会（4年生以下）	初日：8、最終日：2	
30（土）		第2回地区DC研修会	調整中	
2	30（土）	地区新人大大会代表者会議・抽選会 （兼 第2回TO勉強会）	調整中	
	13（土）初日 14（日）二日目	第38回那覇地区ミニバスケットボール新人大大会 第28回ドリームカップin北九州派遣推薦大会 上位男子：2チーム、女子：2チーム派遣推薦	初日：8、二日目：2 最終日：那覇市民体育館 →大会終了次第、選抜壮行試合	⑨2/23（火・祝）地区理事会
	20（土）～21（日）	久米島交流大会	久米島内小学校	
	20（土）～21（日）	第47回全九州大会	確認中	
3	6（土）～7（日）	第25回沖縄県ミニバスケット・オールスターGAME	中頭地区	⑥3/7（日）県常任理事会@山内小
	25（木）～28（日）	第58回マクドナルド全国ミニバスケットボール大会	東京都	⑩3/14（日）地区理事会

2025-2027年 那覇地区ミニバスケットボール連盟 組織図

作成日 2026年4月1日



※黄色箇所は新任
※緑色箇所は異動または昇任

総務委員会	競技委員会	広報・会場委員会	コミッショナー委員会	審判委員会
委員長 前田 暁寛 (城西女子)	委員長 大塚 由貴乃 (銘苅女子)	委員長 仲間 美奈 (仲西女子)	委員長 池田 睦 (城北女子)	委員長 大兼 司
副委員長 美差 正卓 (天妃女子)	副委員長 金城 敏征 (宮城男子)	副委員長 知念 達司 (真嘉比女子)	副委員長 諫山 竜多 (真嘉比男子)	副委員長 渡慶次 達也
名嘉真 悠 (牧港女子)	馬場 善孝 (牧港男子)	仲宗根 清人	池原 基之	石原 大
	池田 陽祐 (城北男子)		具志堅 みさこ (仲西女子)	末吉 寛大 (石嶺男子)
				又吉 大輔

※ブロック長は総務の支援機関

浦添ブロック	首里ブロック	那覇東ブロック	那覇西ブロック	小禄ブロック	久米島ブロック
下地 卓 (内間男子)	野嵩 正恒 (城南男子)	上原 光樹	美差 (天妃女子)	上原 裕樹	伊藤 優 (久米島男女)

沖縄県U12部会 理事 (那覇) 兼務					
理事長会	総務	競技	審判	広報	コミッショナー
知念 (香)	副委員長 前田 委員 上原 (裕)	委員 大塚 委員 馬場	副審判長 福治 委員 大兼	委員 仲間	委員: 池田 (睦)
				ユース育成	県U12評議委員
				コーチ 大塚	委員 三宅

事務局

●インテグリティの遵守

今年度も「クリーンバスケット、クリーン・ザ・ゲーム」の下、大会運営に関わる 全ての皆様に**インテグリティの遵守**をお願いします。指導者、審判、MC、保護者、観客の皆様**今一度、チーム内で周知**お願いします。

※地区 HP 内にインテグリティに関する資料がございますので、各チーム指導者・関係者の皆様はご一読をお願いします。

<https://78miniren.com/docs/> (那覇地区ミニ連 HP→ダウンロード書式集→インテグリティについて)

●指揮を執る指導者について

今年度より、那覇地区ミニバスケットボール連盟が主催する各大会においては、「那覇地区指導者勉強会（インテグリティ）」に参加した指導者のみが大会で指揮を執ることができる運用へと変更いたします。

この取り組みは、選手の健全な育成と大会運営の質向上を目的としたものです。なお、年度途中で指導者が変更となった場合は、所属ブロック長を通じて連盟へご連絡いただき、別途、指導者勉強会を実施する予定です。

新任指導者の皆様にも、インテグリティの理念をご理解いただいたうえで大会に臨んでいただけるよう、適切に対応いたします。

●リングの高さ&ボールについて

試合球は日本バスケットボール協会公認球（5号球）を使用し、リングの高さは260cmとする。

●頭部外傷に関する那覇地区ミニバスケットボール連盟の対応

⇒バスケットボール競技の特性上、選手同士のコンタクトは不可避であり、外力が強く頭部に働いた場合、脳震盪や脳内出血、脳挫傷等を引き起こすことがあります。頭部外傷が発生した場合、チェックシートを活用して、試合出場の可否を判断いたします。詳細は連盟 HP の「ダウンロード用書式集」→「脳震とうについて」内の「チェックリスト」と「フロー図」を参照ください。

<https://78miniren.com/docs/>

●スポーツ少年団登録&派遣ローテーションについて

⇒スポーツ少年団登録を行うと、地区夏季大会の参加費が未登録団体よりお安くなります。他にも加入している市スポ少主催大会への参加や他種目への参加が可能です。登録についてのお問い合わせは、各市町村の HP を参照ください。

[【那覇市スポーツ少年団】令和8年度 登録手続きについて | NPO 法人那覇市体育協会](#)

[浦添市スポーツ少年団 | 浦添市スポーツ協会ホームページです。](#)

⇒R8 年度は九州スポーツ少年団大会、全関西大会の那覇地区派遣はなし（他地区担当）

●オールスター大会の那覇地区の区割り変更について

⇒那覇 EAST・WEST は継続し、区割りについて一部チーム変更の可能性あり（最終決定は2026年12月予定）

⇒スタッフについては、地区連盟にて決定いたします

●3Qからの選手交代について

⇒2026年8月開催の地区5年生以下から導入検討をしております。※地区冬季、地区夏季等、県大会に繋がる大会は除く

※10人以上でエントリーしたチームは、2Qまでに10人出場した場合、3Qから選手交代は自由に行うことができます。

正式に導入検討が決定しましたら、改めて周知いたします

総務

●移籍について 別紙参照

●大会申込が令和8年度より、Googleformsに変更となります。

競技

- 地区主催大会について、今年度も3ポイントルールを採用します。
- 大会シードについて⇒別紙参照
- 試合が連続する場合のインターバルは、休憩40分、アップ10分を含め、最大50分を上限といたします。

広報・会場校

- 3ポイントラインを引かれていないまたは3Pラインを補修希望の大会会場校がありましたら、チーム個々でテープ購入または敷設する前にブロック長をまたは会場委員までお知らせください。連盟にてラインテープの敷設を行うか補修用のラインテープを配布いたします。
- TOテーブルの端から1m以上離れた位置にベンチラインをラインテープで設置してください(2mが望ましい)。
- TOテーブルに必要な資料・備品の準備をお願いします。
(スコアシート、MCチェックシート、脳震盪チェックシート、試合結果表、黒/青・赤ペン2本、定規、バインダー)
⇒詳細については、担当者から資料を共有いたします
- 会場校にて速報担当者のご協力をお願いします。
⇒詳細については、担当者から資料を共有いたします
- 連盟のタイマー、TOセット、インテグリティ幕のナンバリングを一新し、動作確認・不足物の補充を行いました。
貸し出し時と同じ内容にそろえて保管・返却をお願いします。
- 2階ギャラリーからの落下物が、多発しております。落下物は重大事故につながる恐れがあり、非常に危険です。
手すり付近への物の放置は禁止とし、私物を含め必ず落下防止を徹底してください。一人ひとりの注意が事故防止につながります。安全確保を徹底しましょう。

審判

- 帯同審判員が急遽大会に参加出来なくなってしまった場合は、ブロック長を通じて報告をお願いします。
→会場の審判責任者へ報告するため、事前連絡をお願いします
- ハーフタイムにて、10名以上出場している事を両審判(クレーチーフ&アンパイア)で確認をお願いします。

コミッショナー

- 帯同コミッショナーが急遽大会に参加出来なくなってしまった場合は、ブロック長を通じて報告をお願いします。
→会場責任者へ報告するため、事前連絡をお願いします
- コミッショナーへの確認は、**自チームへの注意(黄旗)・警告(赤旗)の内容のみ**とする
- コミッショナーへ確認できるタイミングは、ハーフタイムまたは試合終了後とする。→それ以外の時間で確認は原則認めない。
- ただし、注意(黄旗)の対象となった選手が何番か確認することは、これまで通りベンチからアクションがあった場合のみ、コミッショナーがハンドサインで伝達する。
- マンツーマン規則に関する確認はコミッショナーが対応する。審判員またはTO主任は対応しない。

会計

- 大会参加費について、振り込みの際は個人名ではなく、チーム名で振り込みをお願いします。
- 振り込み期日までに振り込みをお願いします。

那覇地区関係者 各位
保護者の皆様

那覇地区ミニバスケットボール連盟
会 長 金城 一石
(公印省略)

選手の移籍について（周知）

平素より、本地区ミニバスケットボール連盟の活動に、ご理解とご協力を賜り、心より感謝申し上げます。
さて、那覇地区におきまして、選手の移籍について、J B Aの「U12 カテゴリー移籍運用細則」を元に、下記の手続きを進めておりますが、改めて、チーム関係者および保護者の皆様に周知いたします。

記

1. 移籍申請の流れ

- ① 移籍希望者からブロック長へ連絡（ブロック長の連絡先が不明な場合は、当連盟HPよりお問い合わせください）
※このタイミングでは、TeamJBAの手続き（退部処理や移籍申請処理）はまだ行わないようお願いいたします。フライングで作業を進めると、通常より処理に時間がかかる場合がありますので、ご注意ください。
- ② ブロック長によるヒアリング（ブロック長は内容を確認し、総務委員長へ報告）
- ③ 那覇地区内での確認作業後、県へ「U12 移籍申請書」データを送信（TEAMJBAにて）
- ④ 県が申請承認次第、登録先への移籍手続き完了

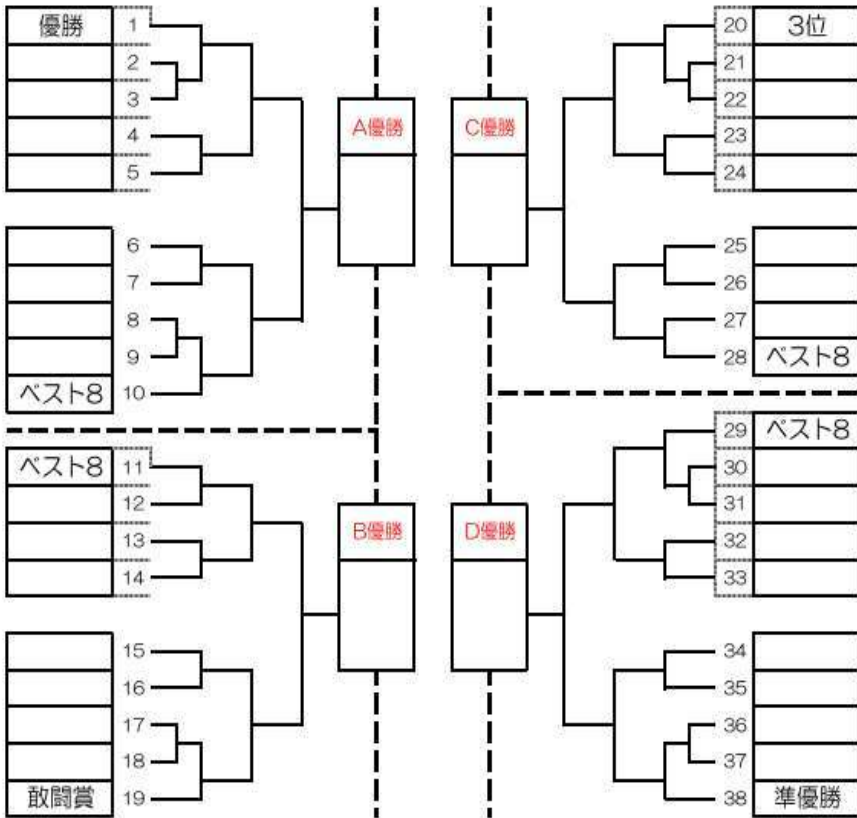
2. 移籍選手の大会参加等への制限について

- ① 那覇地区主催の各大会について、大会前日までに移籍が承認されていない場合、当該大会には参加できません。
 - ・移籍手続きには、2～4週間程度の日数を要する可能性があります
 - ・県大会について県大会のルールに準じてください
- ② 移籍の可能性がある選手については、移籍申請が承認された後に、移籍先チームの練習へ参加してください。

近年、上記の申請手続きを行わず、当事者同士で手続きを進めてしまい、結果として移籍に余計な時間を要するケースが発生しております。

チーム関係者および保護者の皆様におかれましては、上記内容をご確認のうえ、適切な対応をお願いいたします。
また、移籍に関する不明点等がございましたら、お近く的那覇地区理事までお問い合わせください。
何卒ご理解とご協力のほど、よろしくお願い申し上げます。

<春季大会・秋季大会>



◎春季大会

新人大会結果を反映

- ・優勝⇒左上角
- ・準優勝⇒右下角
- ・3位⇒右上角
- ・敢闘賞⇒左下角
- ベスト8⇒たすき掛け（配慮）

◎秋季大会

夏季大会結果を反映

- ・優勝⇒左上角
- ・準優勝⇒右下角
- ・3位⇒右上角
- ・敢闘賞⇒左下角
- ・ベスト8⇒たすき掛け（配慮）

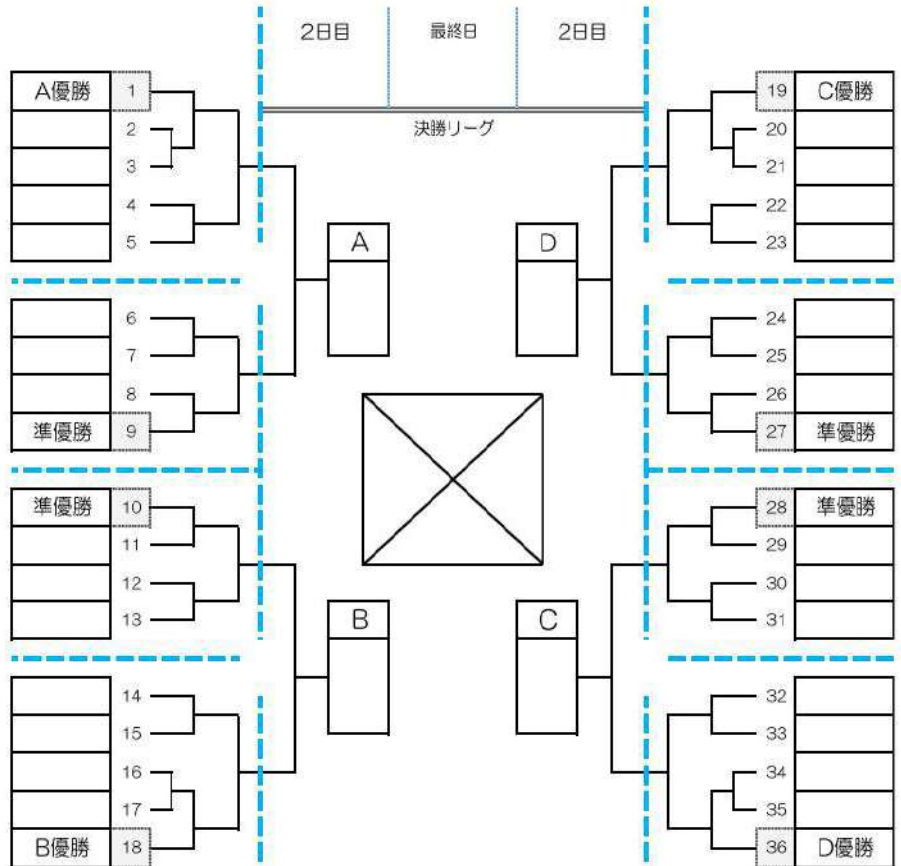
ベスト8のたすき掛けを行うのは地区春季、秋季大会のみ

<夏季大会>

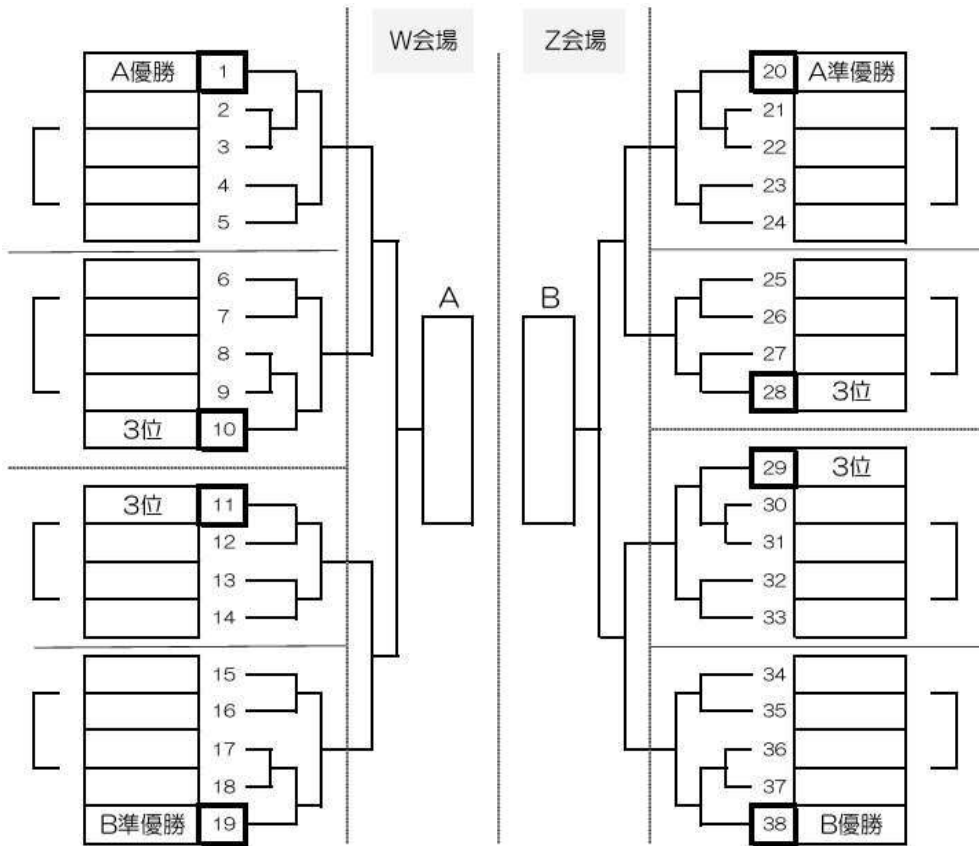
◎夏季大会

春季大会結果を反映

- △4ブロックで優勝/準優勝決め
- ・各ブロック優勝を角に配置
 - ・各準優勝をベスト8枠でたすき掛けは無し



<5年生大会>



◎5年生大会
フレッシュミニ大会結果を反映

- ・ Aブロック優勝⇒左上角
- ・ Aブロック準優勝⇒右上角
- ・ Bブロック優勝⇒右下角
- ・ Bブロック準優勝⇒左下角
- ・ 3位⇒たすき掛けは無し

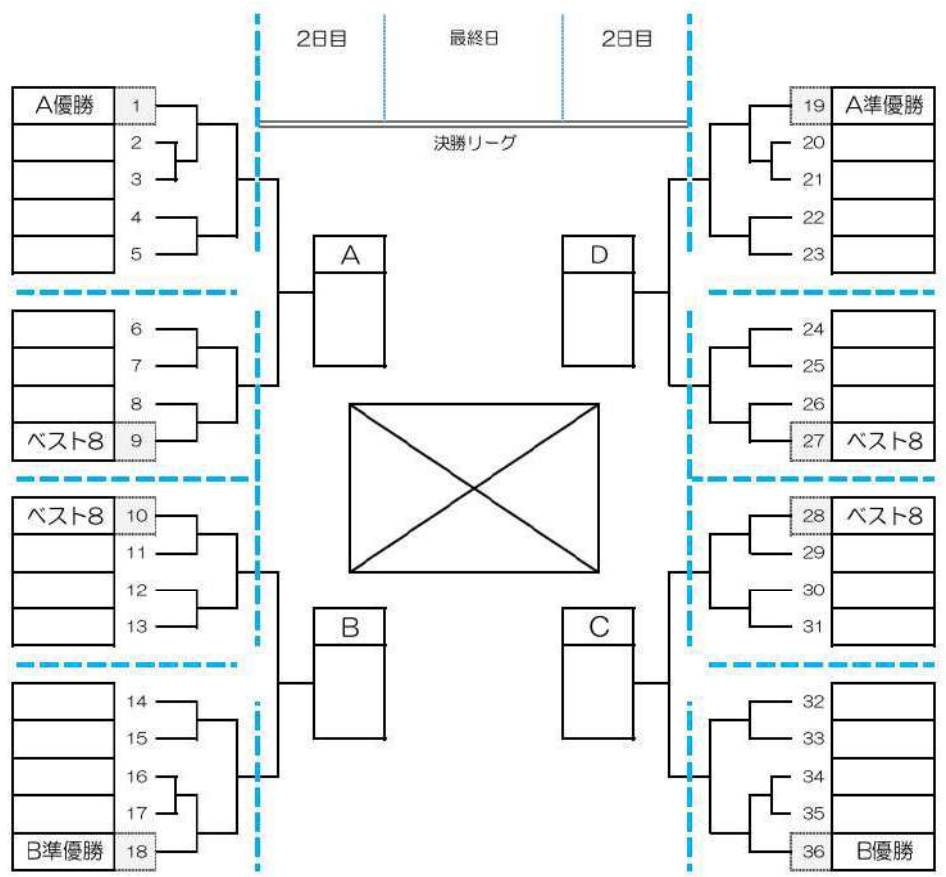
※但し、フレッシュミニ大会の結果次第で、勝ち上がりの配置が変更される場合もあり。

<新人大会>

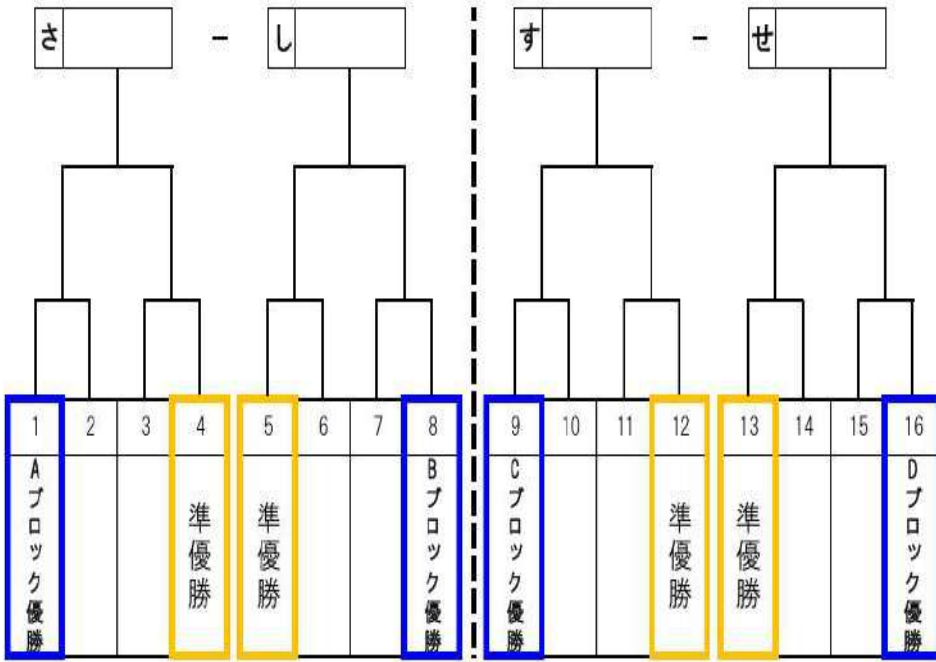
◎新人大会
5年生大会結果を反映

△2ブロックで優勝/準優勝決め

- ・ Aブロック優勝⇒左上角
- ・ Aブロック準優勝⇒右上角
- ・ Bブロック優勝⇒右下角
- ・ Bブロック準優勝⇒左下角
- ・ ベスト8⇒たすき掛けは無し



<冬季大会>



◎冬季大会

秋季大会結果を反映

△4ブロックで優勝/準優勝決め

- ・Aブロック優勝⇒第1シード
- ・Bブロック優勝⇒第4シード
- ・Cブロック優勝⇒第3シード
- ・Dブロック優勝⇒第2シード
- ・各準優勝をベスト8枠でたすき

掛けは無し