

第24回ドリームカップin北九州 大会要項

- 1 主 催 北九州市バスケットボール協会
 2 主 管 北九州市小学生バスケットボール連盟
 3 後 援 北九州市教育委員会
 4 特 別 協 賛 (株)モルテン・Vスポーツ・いずみトロフィー九州
 5 期 日 令和5年7月15日(土)～16日(日)
 6 会 場 北九州市立総合体育館(メインアリーナ・サブアリーナ)
 7 参 加 チ ャ ム

少 年	岡山西南(岡山)	GREEN BRAVES(山口)	東 部 Jr.(山口)	石嶺小男子(沖縄)
	松島小(沖縄)	池田B.S.jr(鹿児島)	日向富高(宮崎)	サ ン ズ(熊本)
	江北(佐賀)	神 野(佐賀)	SHINE☆EYES(福岡)	D R E A M S(福岡)
	八 児(北九州)	戸 畑(北九州)	守 恒(北九州)	行 橋(北九州)
少 女	西 御 南(岡山)	東 出 雲(島根)	東部ブレイブ(山口)	石嶺小女子(沖縄)
	仲井真小(沖縄)	始 良(鹿児島)	宮 崎 南(宮崎)	池 田 S R(熊本)
	オーシャンズ(熊本)	長 松(佐賀)	高 木 瀬(佐賀)	H O P E(福岡)
	足 原(北九州)	永 犬 丸(北九州)	高 須(北九州)	中 尾(北九州)

8 競 技 方 法 【1日目予選】

男女16チームを4パートに分け、トーナメント戦を行い、各パートの1位～4位を決定する。
 各パートの1位は2日目の決勝トーナメントへ、2位は順位決定トーナメントへ進む。
 3位及び4位のチームは2日目に交流戦(2試合)を行う。

【2日目】

1日目の各パートの1位は、1位パート(トーナメント)で順位を決定する。
 2位チームは2位パート(トーナメント)で順位を決定する。
 3位及び4位のチームは交歓試合(トーナメント)を行う。

9 競 技 規 則

2023バスケットボール競技規則に準ずる
 ディフェンスは、マンツーマンディフェンスの基準に準ずる。
 試合時間1クォーター5分、ハーフタイム3分で行う。
 コミッショナーは置かない。

10 試 合 球

日本バスケットボール協会公認球(合成皮革5号)

11 参 加 資 格

各県、各地区の協会・連盟より推薦されたチーム及び北九州招待チーム
 JBAに登録しているチームであること。
 スポーツ障害保険に加入しており、健康診断を受けたチームであること。

12 参 加 費

1チーム 一律9,000円 (県内 一律14,000円) ※2日間の審判料を含みます。
 ※審判謝礼金については16項をご確認下さい。

13 参 加 人 員

ベンチに入ることのできる人数は、代表者・コーチ・アシスタントコーチ・マネージャー
 各1名および、選手15名以内とする。

14 表 彰

- 大会の結果により、以下の表彰を行う。
 (1位パート全ゲーム、2位パート決勝・交流戦決勝)
- 全体表彰式は実施しません。(試合終了後各コートにて行う)
- 1位パート出場チームにカップ及び賞状を贈る。
 ※優勝、準優勝、第3位チームに大会球を贈呈
- 2位パート1位・2位チームに盾、賞状を贈る。
- 交流戦で2勝したチームに盾及び賞状を贈る。
- 全てのチームにベストプレイヤー賞(盾1個)を贈る。(指導者より選手へ渡してください)

15 そ の 他

組み合わせ番号の若いチームはオフィシャル席に向かって右側のベンチとし
 ユニホームは白色とします。

16 帯 同 審 判 に つ い て

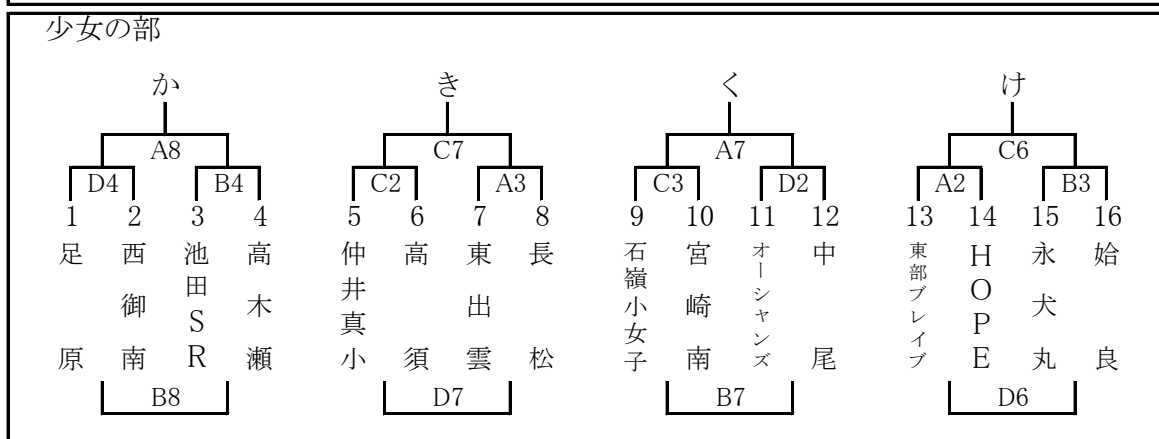
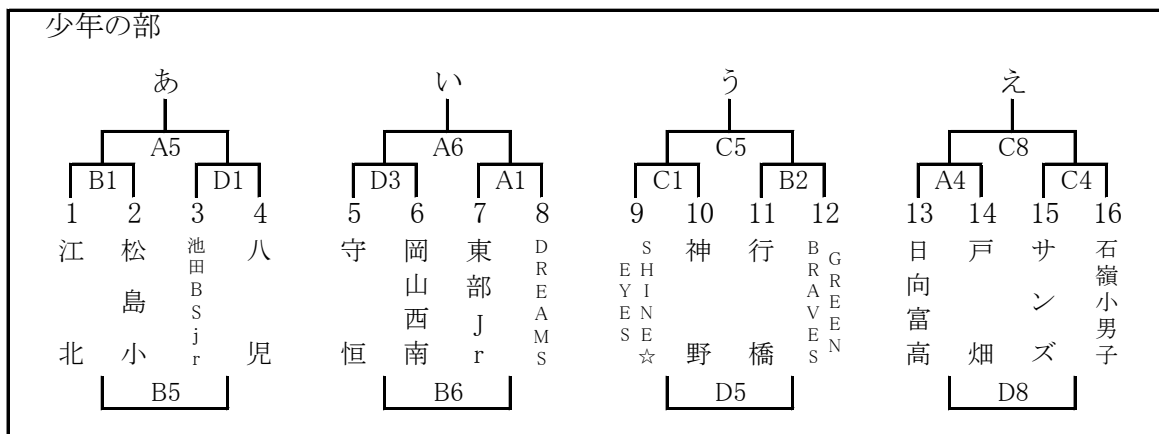
参加チームの帯同審判員の方で審判割り当てを希望される方は、大会申し込みにその
 旨を記載下さい。
 大会中の試合の審判を担当して頂いた帯同審判員を含む審判員の方に1,000円/試合
 の審判謝礼金を支給致します。
 大会への帯同審判としてのエントリーはJBA公認C級以上とし、審判割り当てを
 希望される方へのみ審判割り当てさせて頂きます。
 ※C級審判員:1試合/日、B級以上の審判員:2試合/日
 審判割り当てを希望されないチームの分は大会側で準備させて頂きますので、無理に
 C級資格以上の方を帯同する必要はありません。
 不明点がありましたら、大会事務局へお問い合わせ下さい。

大会経過、結果及び二日目の組合せ等は右記のQRコードを読み取っていただくか、「北九州市小学生バスケットボール連盟」と携帯等で検索しHPでご確認をお願いします。

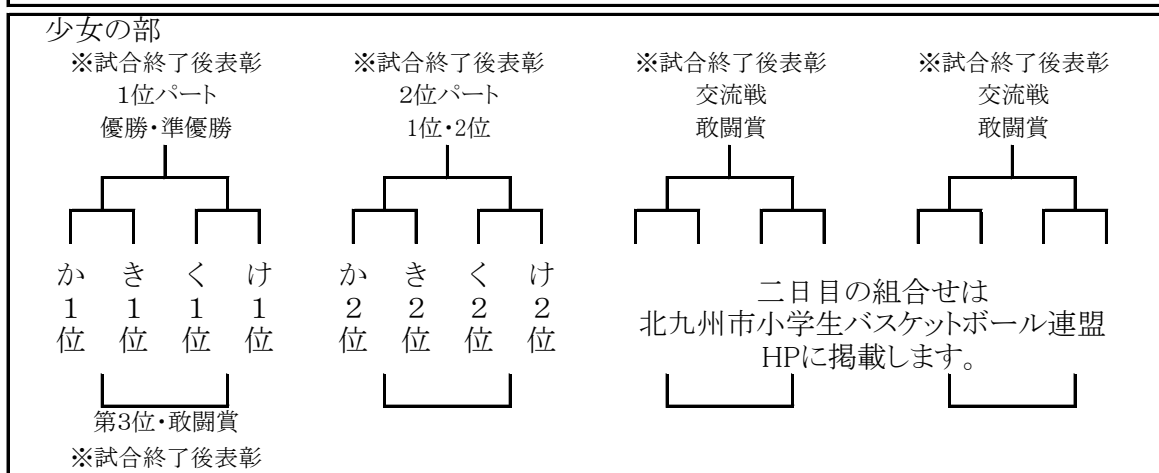
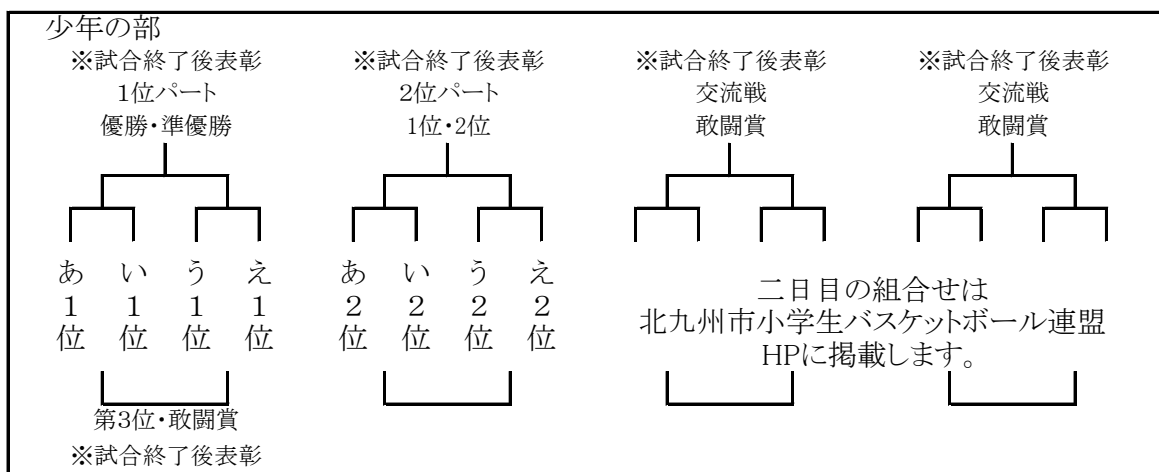


組み合わせ

【1日目予選】



【2日目】



第1日目(15日) 開場(体育館2F) 8:30(予定)

○ 2Fロビーにて受付をお願いします。(参加費の領収書及び個人賞をお渡しします)

※Tシャツをお申し込みのチームは受付時にお渡しします。

アップ開始		8:45～(第1試合目のチーム)			
予定開始時間		Aコート	Bコート	Cコート	Dコート
1	9:15	東 部 Jr. vs DREAMS	江 北 vs 松 島 小	SHINE☆EYES vs 神 野	池田BSjr. vs 八 児
2	10:15	東部ブレイブ vs H O P E	行 橋 vs GREEN BRAVES	仲井真小 vs 高 須	オーシャンズ vs 中 尾
3	11:15	東 出 雲 vs 長 松	永 犬 丸 vs 始 良	石嶺小女子 vs 宮 崎 南	守 恒 vs 岡山西南
4	12:15	日向富高 vs 戸 畑	池 田 SR vs 高 木 瀬	サ ン ズ vs 石嶺小男子	足 原 vs 西 御 南
5	13:15	B1勝 vs D1勝	B1負 vs D1負	C1勝 vs B2勝	C1負 vs B2負
6	14:15	D3勝 vs A1勝	D3負 vs A1負	A2勝 vs B3勝	A2負 vs B3負
7	15:15	C3勝 vs D2勝	C3負 vs D2負	C2勝 vs A3勝	C2負 vs A3負
8	16:15	D4勝 vs B4勝	D4負 vs B4負	A4勝 vs C4勝	A4負 vs C4負

※試合間・・・4試合目までは定刻(試合が遅れたら試合間10分)で行い、5試合目以降は試合間10分で行います。

- 1日目は試合が終了したチームから解散です。
 - 宿泊するチームはホテルにて夕食(詳しくはホテルにてご確認ください。)
 - 指導者懇親会 開催はしません
- 場 所 : —
住 所 : —
T E L : —

第2日目(16日) 開場 8:30(予定)

アップ開始		8:45～(第1試合目のチーム)		
1	9:15	試合間 — ○ 分	交流戦	
2	10:15		交流戦	
3	11:15		1、2位パートブロック少年・少女準決勝	
4	12:15		1、2位パートブロック少年・少女準決勝	
5	13:15		交流戦	・交歓試合で2勝したチームは当該試合終了後敢闘賞の表彰を行います。 TO席を挟んでベンチに向かって整列をお願いします。
6	14:15		交流戦	
7	15:15		少年・少女2位パートブロック(少年・少女決勝は試合終了後ベンチ前で表彰式を行います)	
8	16:15		少年・少女1位パートブロック(各試合終了後ベンチ前で表彰式を行います)	