

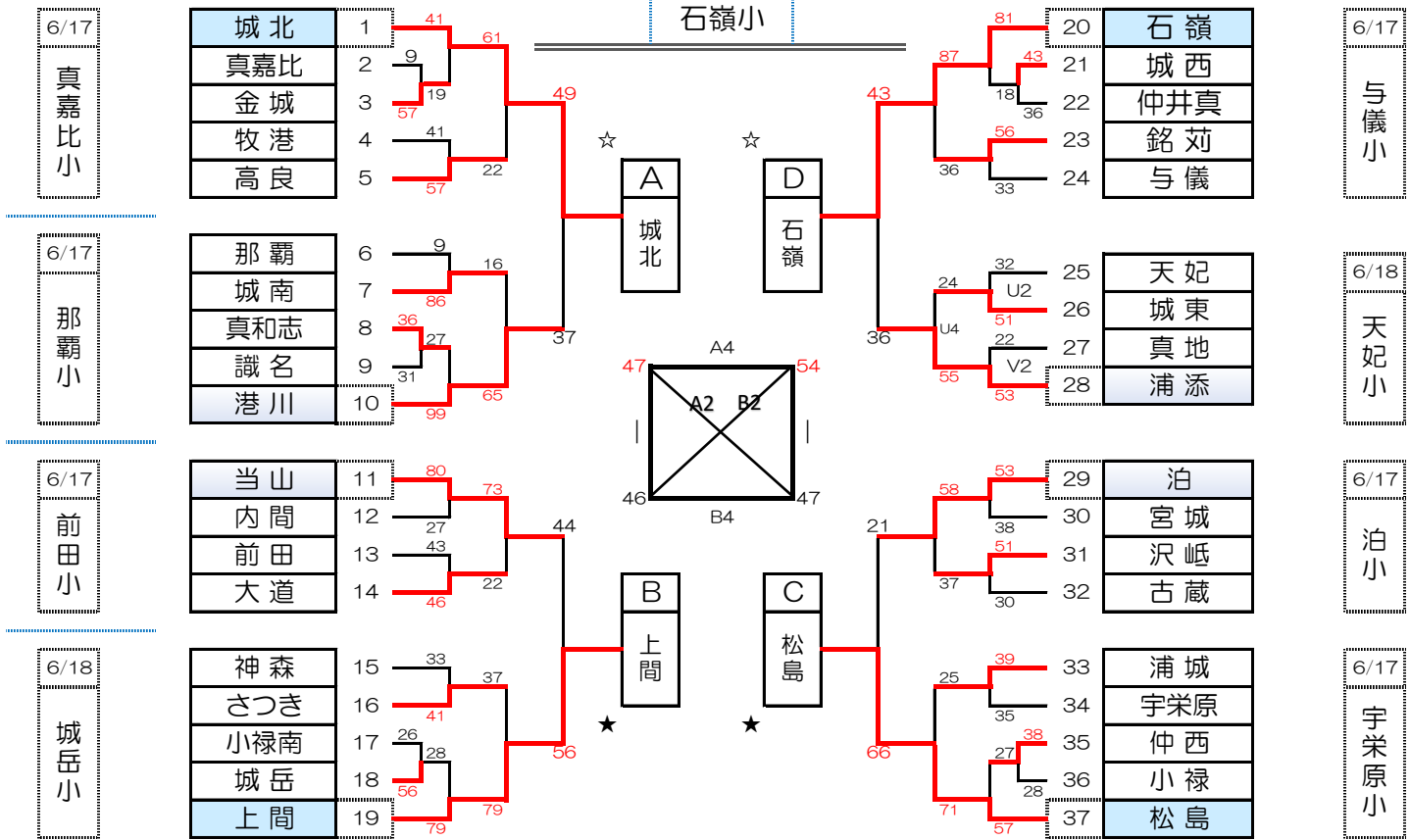
令和5年度  
令和5年度  
令和5年度

沖縄県スポーツ少年団ミニバスケットボール交流大会  
第35回那覇地区ミニバスケットボール夏季大会  
第16回ステップバイステップ杯

日時			会場校	
初日：令和5年6月17日(土) 18(日)	7:50 (8:20)	代表者ミーティング	最終日 A・B	石嶺小学校
2日目：令和5年6月24日(土)	8:00 (8:30)	第一試合練習開始	2日目 C・D 城北小	E・F 仲西小
最終日：令和4年6月25日(日)	8:30 (9:00)	第一試合開始	G・H 那覇小 6/17	O・P 泊小 6/17午後
試合予定時刻	試合時間	6/25決勝リーグTO	初日 I・J 宇栄原小 6/17	Q・R 与儀小 6/17
各会場校案内をご確認ください。	6-1-6-5-6-1-6 (10)	男子ベスト8チーム	K・L 前田小 6/17	S・T 城岳小 6/18
			M・N 真嘉比小 6/17	U・V 天妃小 6/18

男子

最終日6/25



女子

最終日6/25

