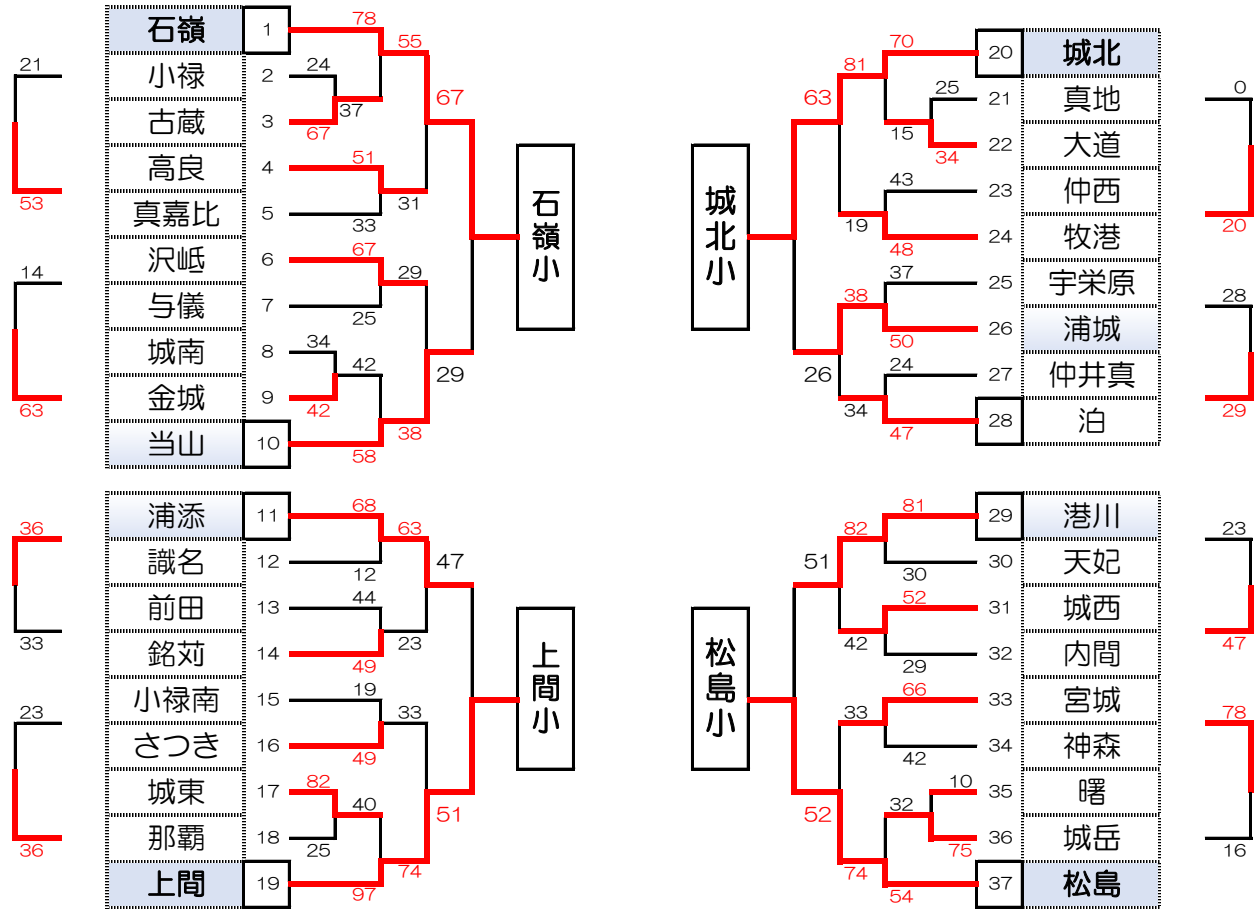


令和5年度 第22回 那覇地区ミニバスケットボール秋季強化大会
第10回 SPORTS DEPO カップ

日時			会場校				
初日： 令和5年10月8日(日)	代表者ミーティング	7:50 (8:20) ~	最終日	A・B	石嶺小学校	C・D	銘苅小学校
2日目： 令和5年10月9日(月)	第一試合練習開始	8:00 (8:30) ~	初日	E・F	港川小学校	M・N	識名小学校
	第一試合開始	8:30 (9:00) ~		G・H	神森小学校	O・P	与儀小学校
				I・J	城北小学校	Q・R	宇栄原小学校
	試合予定時刻	試合時間		K・L	真嘉比小学校	S・T	さつき小学校
各会場校案内をご確認ください。			6-1-6-5-6-1-6 (10)				

男子



女子

