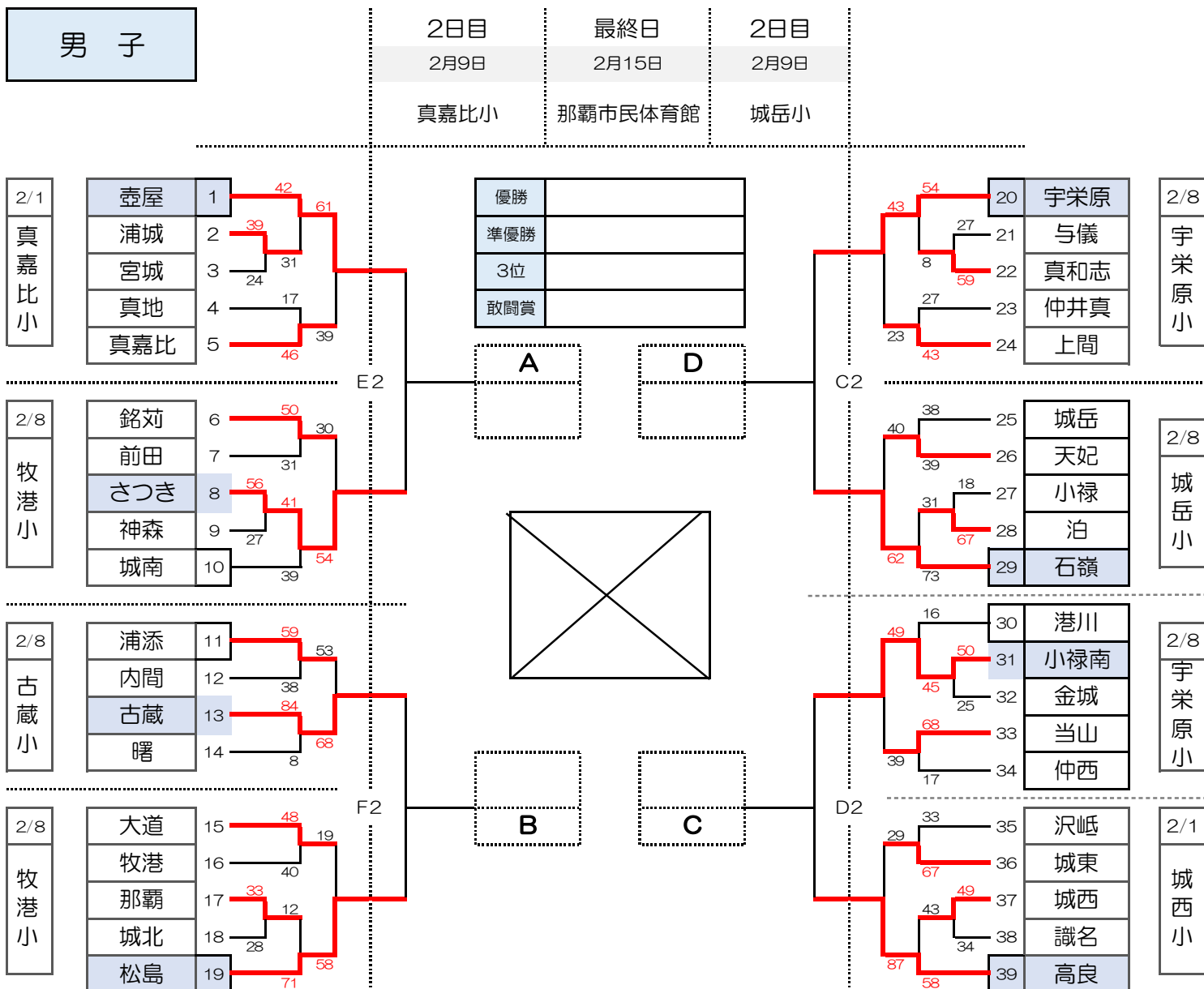


令和6年度 第36回那覇地区ミニバスケットボール新人大会 男子対戦表

第26回ドリームカップ IN 北九州予選

日程					会場校						
1日目： 令和7年 2月1日(土) 8日(土)					最終日		初日				
2日目： 2月9日(日)					A・B	那覇市民体育館	G・H	2/1 城西小	O・P	2/1 真嘉比小	
最終日： 2月15日(土)							I・J	2/8 牧港小	Q・R	2/8 古蔵小	
					2日目		K・L	2/8 城岳小			
最終日	TO配置	A1	男子バスト8	B1	男子バスト8	C・D	城岳小			M・N	2/8 宇栄原小
		A2		B2		E・F	真嘉比小(午後)			☆開場時間は各校の会場案内を必ず確認ください。 ☆TOと試合が連続する場合は試合間20分、 試合が連続する場合は試合間は40分となります。	
		A3	男子バスト8	B3	男子バスト8	試合時間	6-1-6-5-6-1-6-10				
		A4		B4							

決勝リーグ	男子	第1戦	C2	vs	A2	第2戦	A4	vs	B4
			E2	vs	B2				
			-	vs	-				
			-	vs	-				



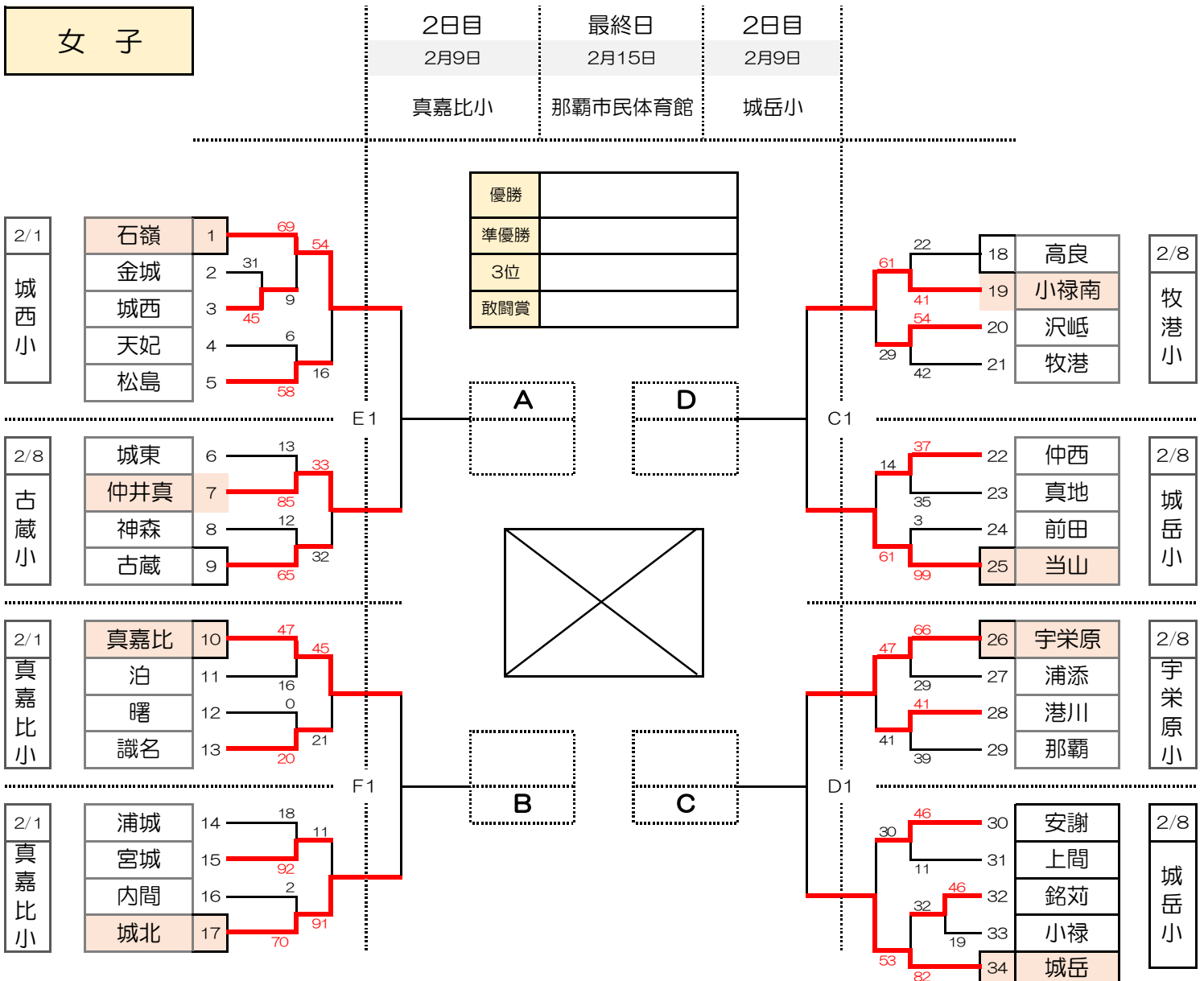
※男女上位2チームは、7月に福岡(北九州)にて開催されるドリームカップに派遣推薦する

令和6年度 第36回那覇地区ミニバスケットボール新人大会 女子対戦表

第26回ドリームカップ IN 北九州予選

日程					会場校						
1日目： 令和7年 2月1日(土) 8日(土)					最終日		初日				
2日目： 2月9日(日)					A・B	那覇市民体育館	G・H	2/1 城西小	O・P	2/1 真嘉比小	
最終日： 2月15日(土)					2日目		I・J	2/8 牧港小	Q・R	2/8 古蔵小	
最終日	TO配置	A1	男子ベスト8	B1	男子ベスト8	C・D	城岳小	M・N	2/8 宇栄原小		
		A2		B2		E・F	真嘉比小(午後)	☆開場時間は各校の会場案内を必ず確認ください。			
		A3	男子ベスト8	B3	男子ベスト8	試合時間	6-1-6-5-6-1-6-10	☆TOと試合が連続する場合は試合間20分、			
		A4		B4		試合が連続する場合は試合間は40分となります。					

決勝リーグ	女子	第1戦	vs	第2戦	vs	第3戦	vs
		C1	-	A1	-	A3	-
			vs	B1	vs	B3	vs
			-		-		-



※男女上位2チームは、7月に福岡(北九州)にて開催されるドリームカップに派遣推薦する