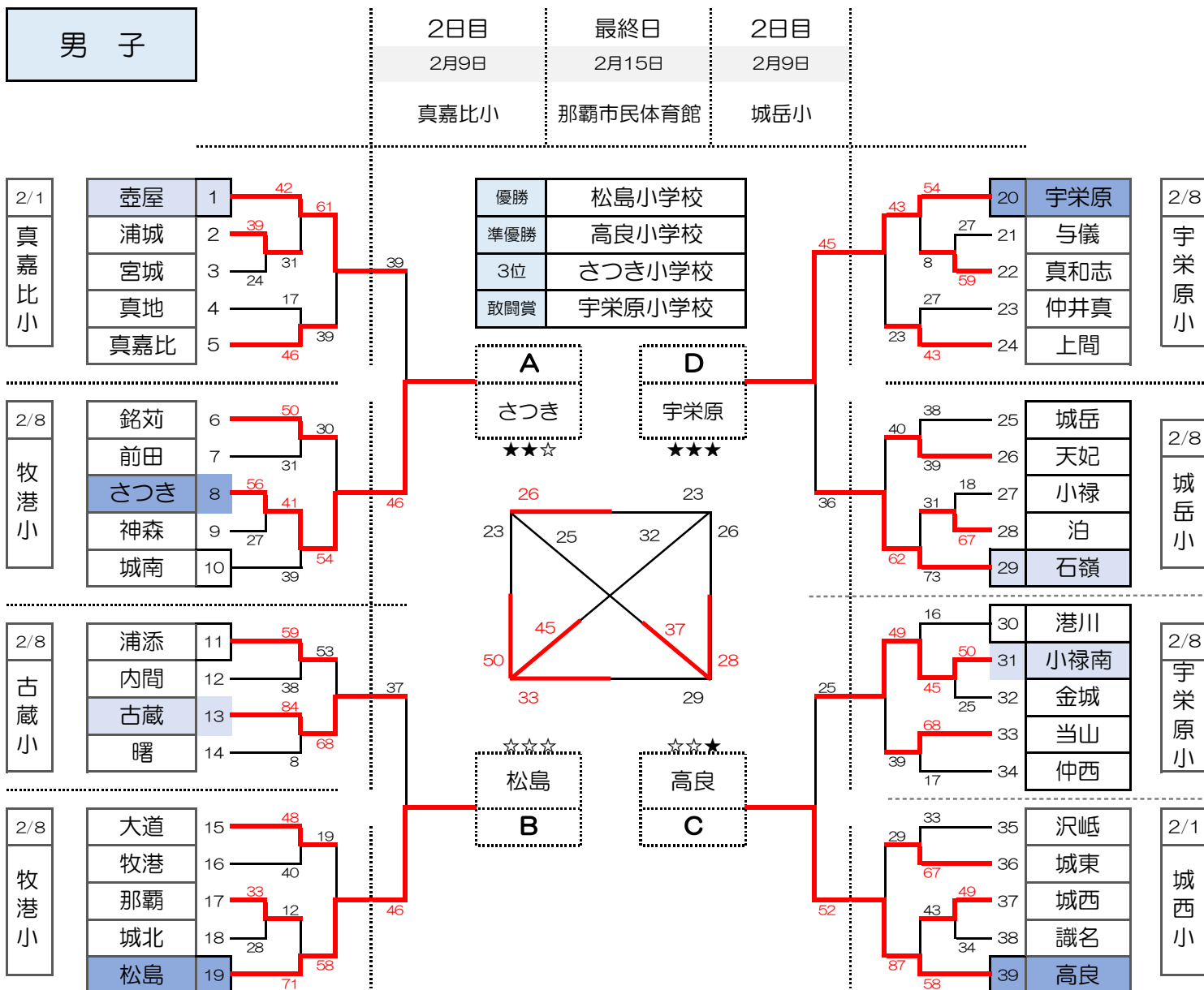


令和6年度 第36回那覇地区ミニバスケットボール新人大会 男子対戦表

第26回ドリームカップ IN 北九州予選

日程					会場校						
1日目： 令和7年 2月1日(土) 8日(土)					最終日		初日				
2日目： 2月9日(日)					A・B	那覇市民体育館	G・H	2/1 城西小	O・P	2/1 真嘉比小	
最終日： 2月15日(土)							I・J	2/8 牧港小	Q・R	2/8 古蔵小	
					2日目		K・L	2/8 城岳小			
最終日	TO配置	A1	男子バスト8	B1	男子バスト8	C・D	城岳小			M・N	2/8 宇栄原小
		A2		B2		E・F	真嘉比小(午後)			☆開場時間は各校の会場案内を必ず確認ください。 ☆TOと試合が連続する場合は試合間20分、 試合が連続する場合は試合間は40分となります。	
		A3	男子バスト8	B3	男子バスト8	試合時間	6-1-6-5-6-1-6-10				
		A4		B4							

決勝リーグ	男子	第1戦	C4		vs	宇栄原		第2戦	A2		vs	宇栄原		第3戦	A4		vs	高良	
			28	-	26	さつき	vs		松島	45	-	32	さつき		vs	高良	33	-	29
		第2戦	E4		vs	松島			B2		vs	宇栄原			B4		vs	宇栄原	
			23	-	50	25	-	37	26	-	23								



※男女上位2チームは、7月に福岡(北九州)にて開催されるドリームカップに派遣推薦する

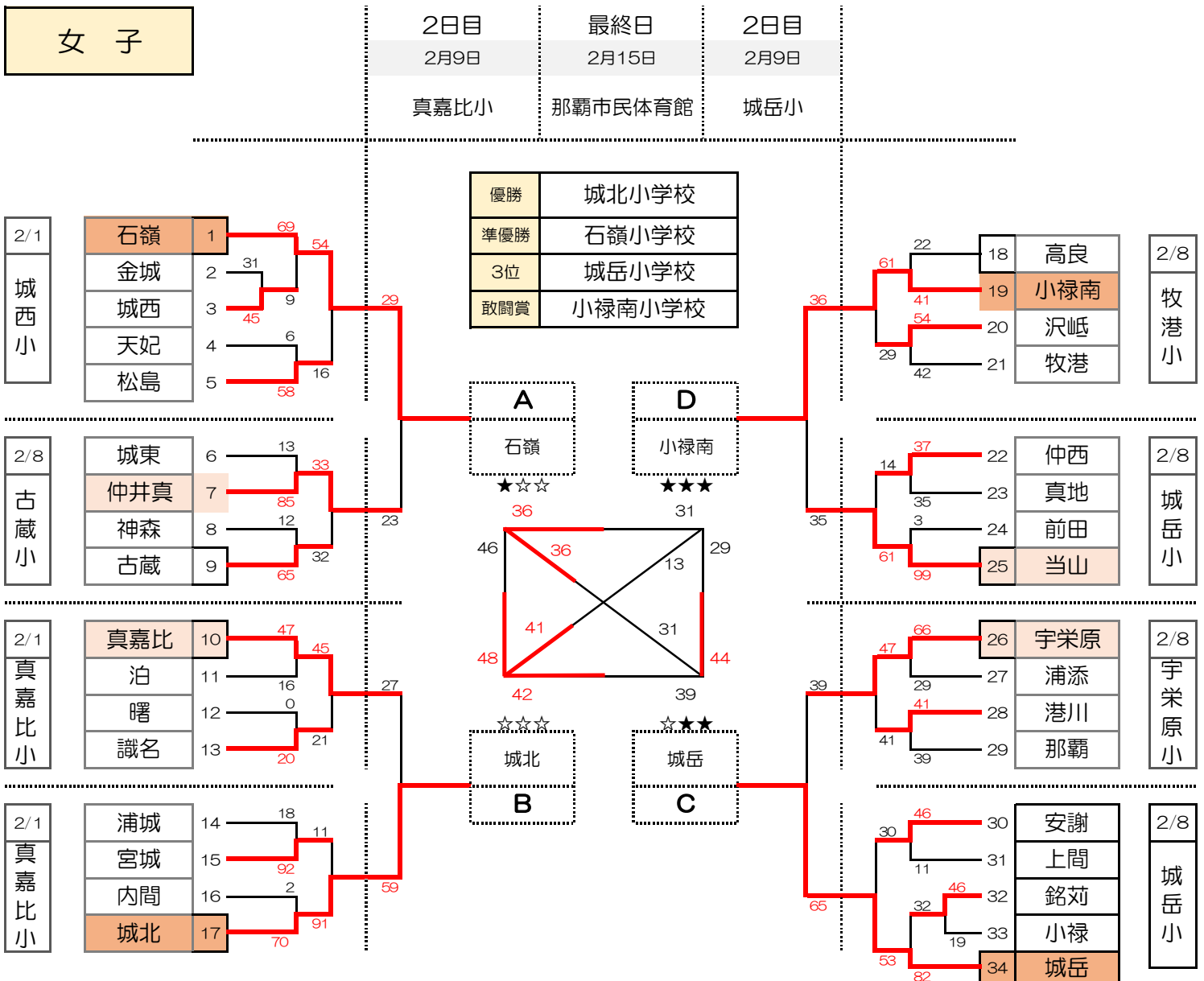
令和6年度 第36回那覇地区ミニバスケットボール新人大会 女子対戦表

第26回ドリムカップ IN 北九州予選

日程					会場校						
1日目： 令和7年 2月1日(土) 8日(土)					最終日		初日				
2日目： 2月9日(日)					A・B	那覇市民体育館	G・H	2/1 城西小	O・P	2/1 真嘉比小	
最終日： 2月15日(土)							2日目		I・J	2/8 牧港小	Q・R
最終日	TO配置	A1	男子ベスト8	B1	男子ベスト8	C・D	城岳小		M・N	2/8 宇栄原小	
		A2		B2		E・F	真嘉比小(午後)		☆開場時間は各校の会場案内を必ず確認ください。		
		A3	男子ベスト8	B3	男子ベスト8	試合時間	6-1-6-5-6-1-6-10		☆TOと試合が連続する場合は試合間20分、 試合が連続する場合は試合間は40分となります。		
		A4		B4							

決勝リーグ	女子	第1戦	C3		vs	第2戦		vs	第3戦		
			小禄南	城岳		A1	城北		小禄南	A3	城北
			29	-	44	41	-	13	42	-	39
			石嶺	vs	城北	石嶺	vs	城岳	石嶺	vs	小禄南
			46	-	48	36	-	31	36	-	31

女子



※男女上位2チームは、7月に福岡(北九州)にて開催されるドリムカップに派遣推薦する